

ジオメイトシリーズ

鋼管回転圧入機

ゼロロク エスピー

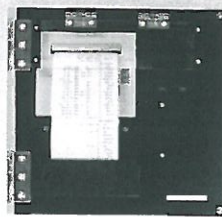
- ・ 中抜き特殊オーガーの採用
- ・ オーガートルク 5.9~40.3kN・m と高出力！
SL 制御により、任意にトルク設定が可能！
- ・ スパンナーキャタの採用！
輸送時全幅 1500mm ⇒ 作業時全幅 1780mm
- ・ 新型施工管理装置の搭載（セコーマスターⅡ）
- ・ 有線リモコンでの操作も可能！

国土交通省環境認定機種
オフロード法適合
97年度基準超低騒音型認定（取得予定）

DHJ06⁻⁵SP



セコーマスターⅡ（施工管理装置）



7インチ大型ディスプレイ&USBメモリーの採用。

※ 掲載写真は全高 2.0m リーダ時、キャンピー付きになります

仕様

主な標準装備品

DHJ06 ⁵ SP 鋼管回転圧入機	
オーガ回転トルク	5.9 ~ 40.3kN・m (0.6~4.1tf・m)
オーガ回転数	※7 ~ 21min ⁻¹
オーガ押込/引抜き	49kN (5.0tf)
オーガ昇降速度	0 ~ 10.0m/min
オーガ昇降ストローク	2000mm(全高 4.5m 時) / 700mm(全高 2.0m 時)
ウィンチ吊り能力	150kgf
エンジン	ヤンマー 3NTV88
エンジン出力	20.3kW (27.6PS) / 2300min ⁻¹
全装備質量	6960kg(全高 4.5m 時) / 6700kg(全高 2.0m 時)
輸送時質量	6880kg(全高 4.5m 時) / 6600kg(全高 2.0m 時)
接地圧	63.7kPa (0.65kgf/cm ²)

オプション

- フロント、リアジャッキ
- 施工管理装置(セコマスター II)
- 本体丸吊りピース
- オーガフリー機構
- 有線リモコン

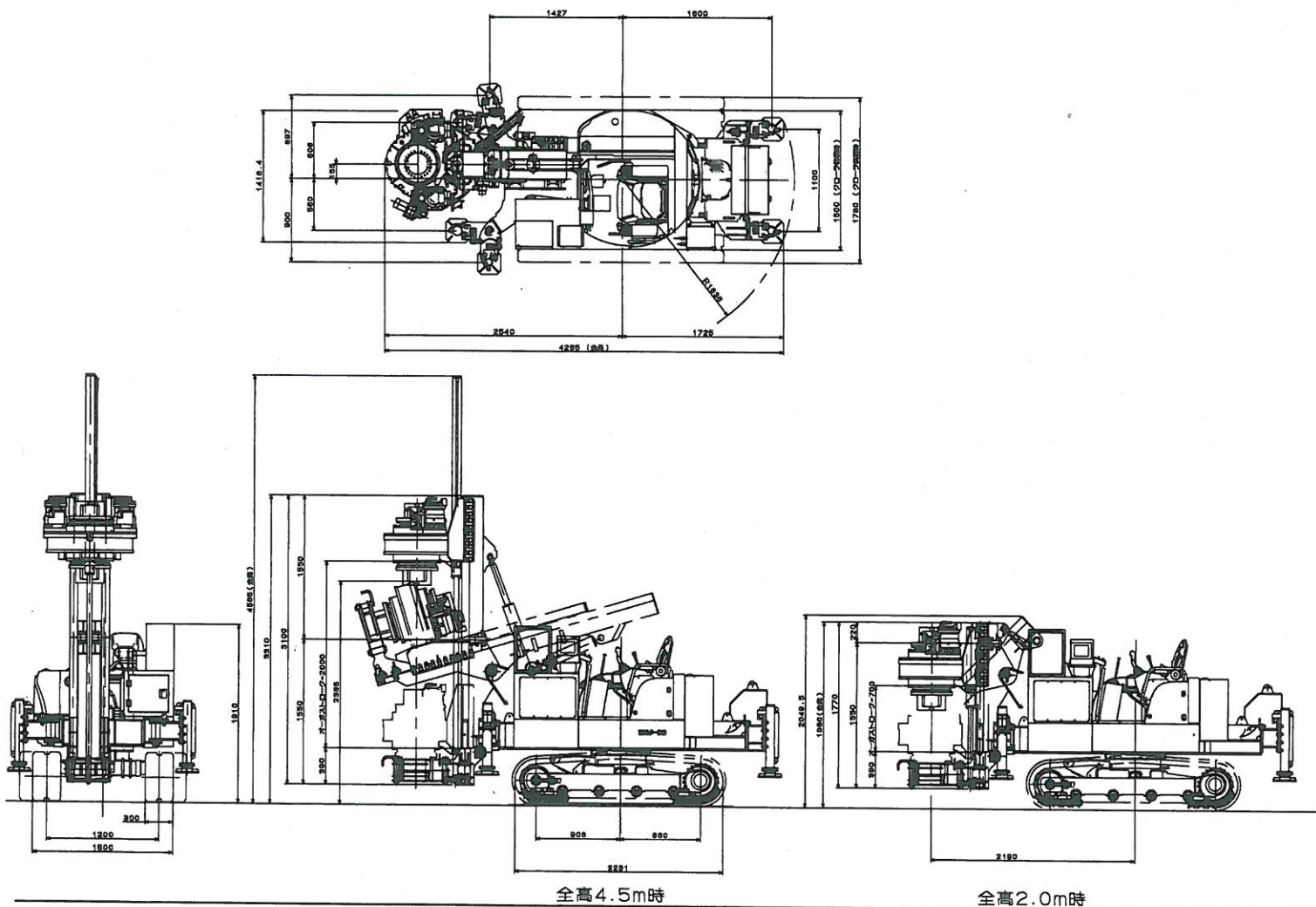
オプション

- 脱着式ゴムパット
- オーガ回転検出
- 下部振れ止め
- 鋼管キャップ
- その他

※ ※印の数値は負荷により変化します

※ DHJ06⁵SP 機の各スペックは参考値となります

外形図



製造・販売先

重日本車両

機電本部 <http://www.n-sharyo.co.jp/>

本部/鳴海製作所 〒458-8502 名古屋市緑区鳴海町字柳長 80 番地 TEL(052)623-3311 FAX(052)623-3311

■営業総括部 TEL(052)623-3312 ■札幌支店 TEL(011)887-5080 ■東北支店 TEL(022)288-2530

■東日本グループ TEL(03)6688-6808 ■中部グループ TEL(052)623-3314 ■大阪支店 TEL(06)6372-5851

■福岡支店 TEL(092)572-7332 ■広島出張所 TEL(082)545-5162 ■高知出張所 TEL(088)884-0350



注意

●本カタログに掲載の仕様は予告なく変更することがありますのでご了承ください
●本機の取り扱いに際しましては取扱説明書の注意事項を必ずお守りください
●お客様による本機の改造、他機器・機材の付加については保証範囲外とします